



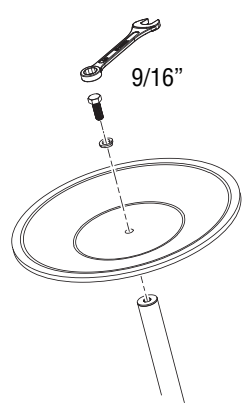
Outperform every day.™

# Assembly Instructions

## Rotating Stand

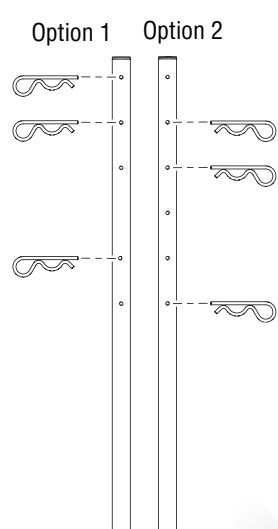
Item Numbers: RSCL-4

**1 Attach pole to base.**

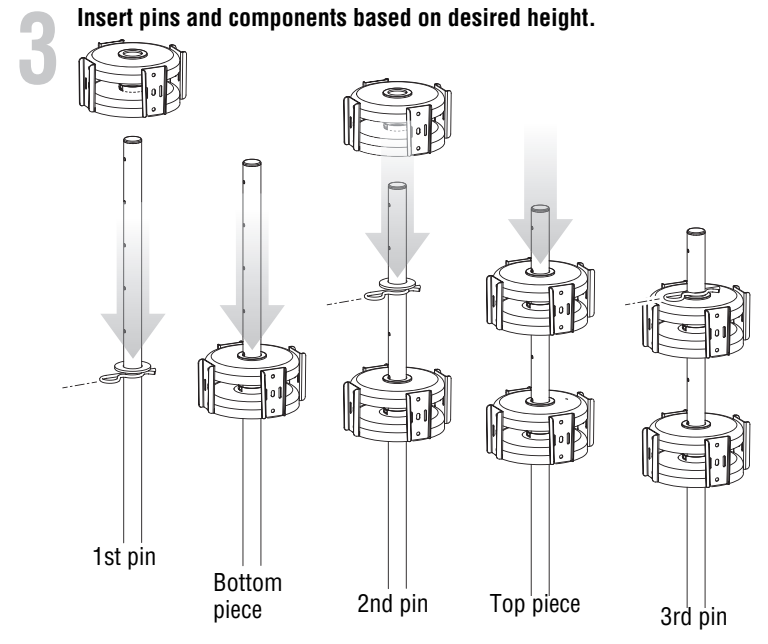


**2 Choose height. See overall height drawing.**

Option 1    Option 2

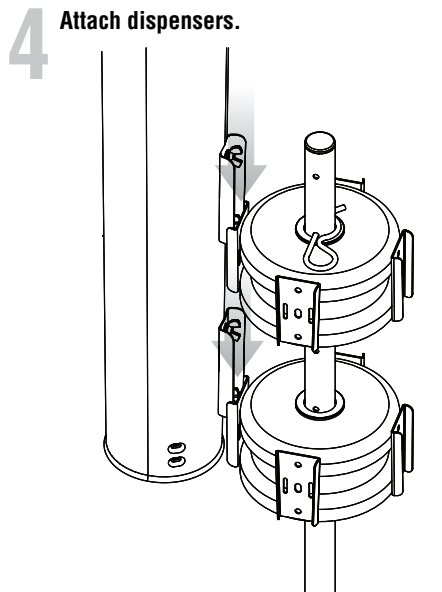


**3 Insert pins and components based on desired height.**



1st pin    Bottom piece    2nd pin    Top piece    3rd pin

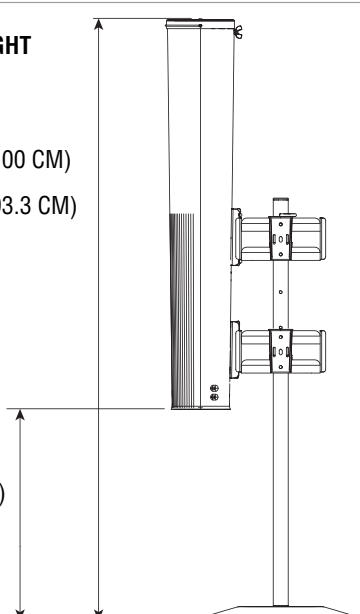
**4 Attach dispensers.**



**OVERALL HEIGHT**

Option 1: 39¼ (100 CM)  
Option 2: 36¾ (93.3 CM)

Option 1: 13½ (34.3 CM)  
Option 2: 11 (28 CM)




Outperform every day.™

www.vollrath.com

### The Vollrath Company, L.L.C.

1236 North 18th Street  
Sheboygan, WI 53081-3201 U.S.A.  
Main Tel: 800.624.2051 or 920.457.4851  
Main Fax: 800.752.5620 or 920.459.6573  
Customer Service: 800.628.0830  
Canada Customer Service: 800.695.8560

### Technical Services

techservicereps@vollrathco.com  
Induction Products: 800.825.6036  
Countertop Warming Products: 800.354.1970  
All Other Products: 800.628.0832



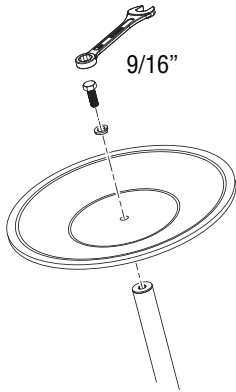
Outperform every day.™

# Instructions d'assemblage

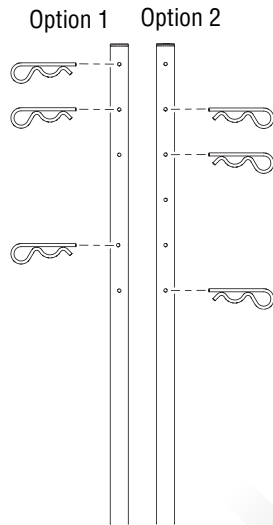
## Support rotatif

Numéros d'article : RSCL-4

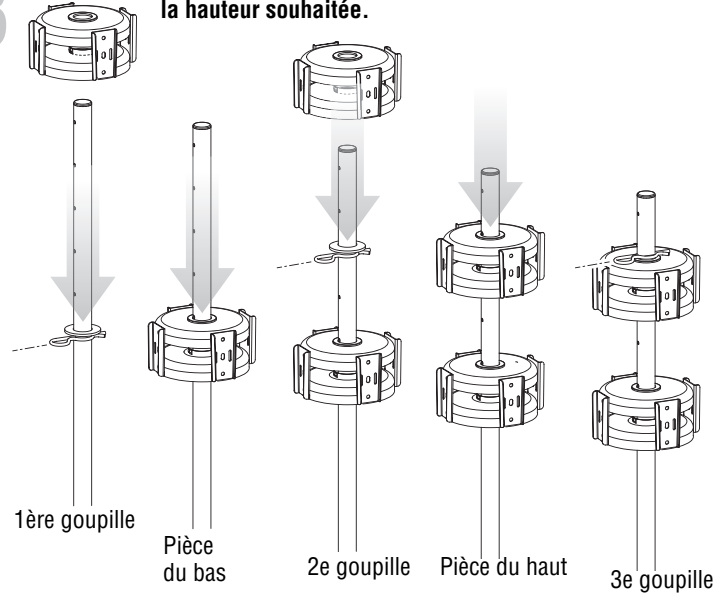
**1** Attachez le poteau au socle.



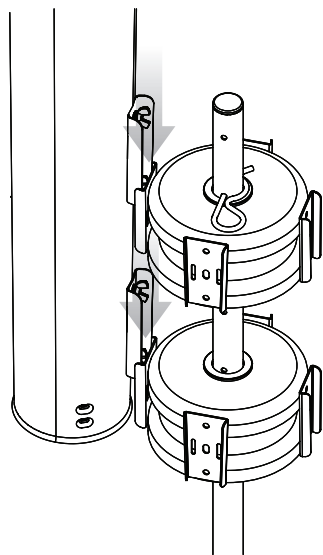
**2** Choisissez la hauteur. Voir le dessin de la hauteur totale.



**3** Insérez les goupilles et les composants en fonction de la hauteur souhaitée.



**4** Attachez les distributeurs.



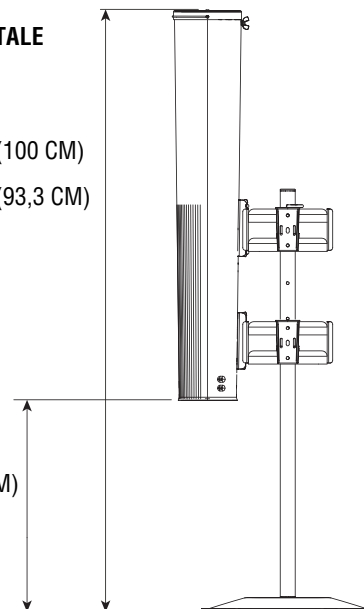
**HAUTEUR TOTALE**

**Option 1** : 39¼ (100 CM)

**Option 2** : 36¾ (93,3 CM)

**Option 1** : 13½ (34,3 CM)

**Option 2** : 11 (28 CM)



Outperform every day.™

www.vollrath.com

**The Vollrath Company, L.L.C.**

1236 North 18th Street

Sheboygan, WI 53081-3201 États-Unis

Standard : 800.624.2051 ou 920.457.4851

Télécopieur : 800.752.5620 ou 920.459.6573

Service clientèle : 800.628.0830

Service clientèle Canada : 800.695.8560

Services techniques

techservicereps@vollrathco.com

Produits à induction : 800.825.6036

Réchauds de comptoir : 800.354.1970

Tous les autres produits : 800.628.0832

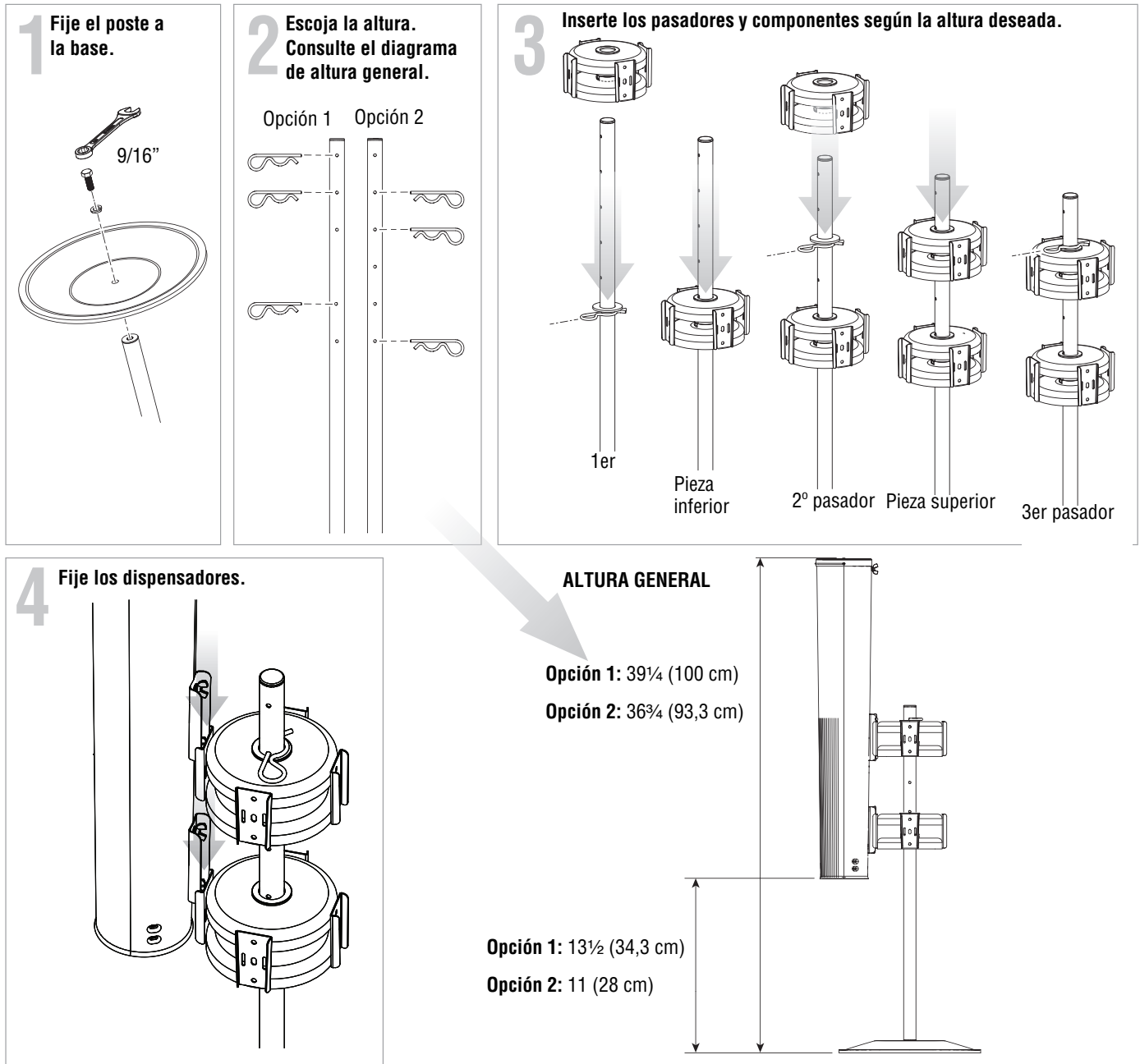


Outperform every day.™

# Instrucciones de montaje

## Pedestal giratorio

Números de artículo: RSCL-4



Outperform every day.™

www.vollrath.com

### The Vollrath Company, L.L.C.

1236 North 18th Street  
 Sheboygan, WI 53081-3201 EE. UU.  
 Tel. principal: 800.624.2051 ó 920.457.4851  
 Fax principal: 800.752.5620 ó 920.459.6573  
 Servicio al cliente: 800.628.0830  
 Servicio al cliente en Canadá: 800.695.8560

Servicios de asistencia técnica  
[techservicereps@vollrathco.com](mailto:techservicereps@vollrathco.com)  
 Productos de inducción: 800.825.6036  
 Productos de calentamiento para mostrador:  
 800.354.1970  
 Todos los demás productos: 800.628.0832