



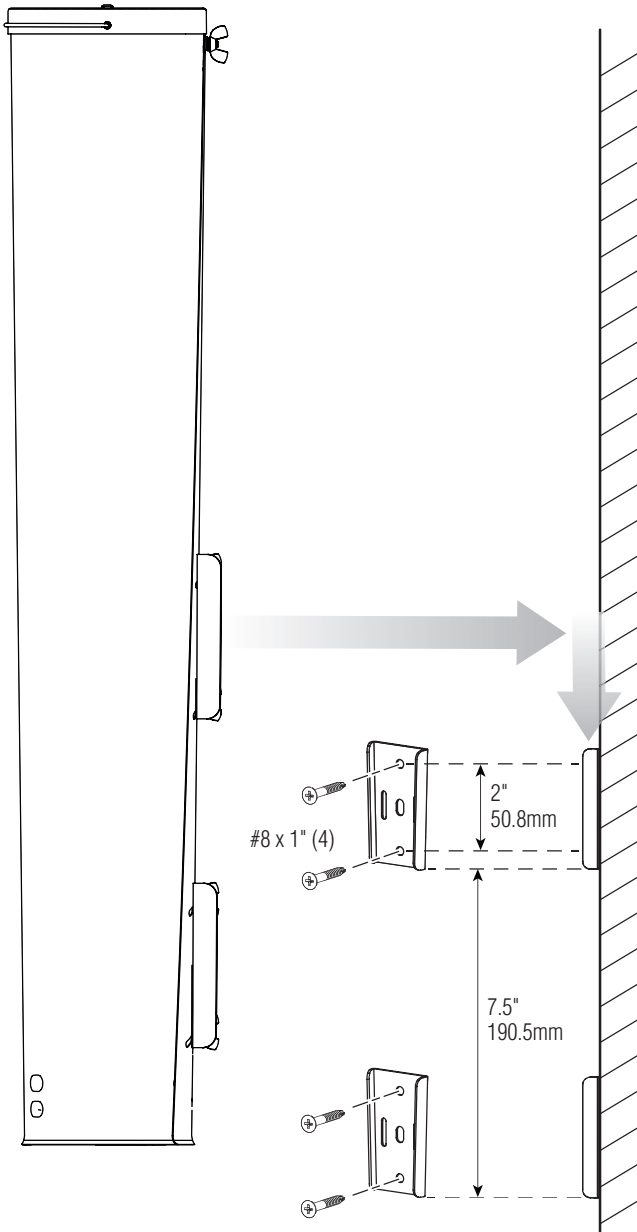
Outperform every day.™

Instruction Sheet

Gravity Fed Cup Dispenser

Mounting

- Wall Mount: See below.
- Rotating Stand: See Rotating Stand Assembly Instructions.



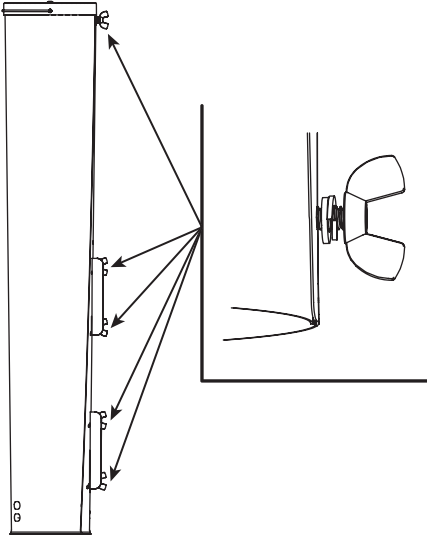
Item No.	Accommodates Cups with Rim Diameter
PLC-1	2¼ - 2⅞" (5.7 - 7.3 cm)
PLC-2	2⅞ - 3½" (7.3 - 8.9 cm)
PLC-3	3½ - 4⅞" (8.9 - 10.5 cm)
PLC-4	4⅞ - 4⅞" (10.5 - 12.4 cm)

Wall Mounting Instructions

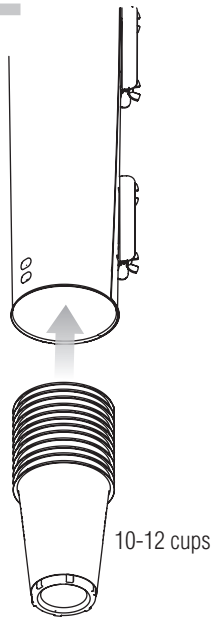
1. Drill the mounting holes for the brackets.
2. Install the mounting screws into the brackets.
3. Align the brackets on dispenser with the wall-mounted brackets.
4. Slide the dispenser onto the wall-mounted brackets.

Load Cups

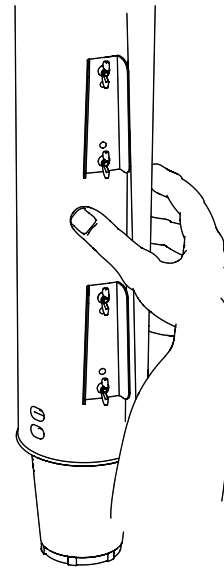
1 Loosen the five wing nuts.
Do NOT remove.



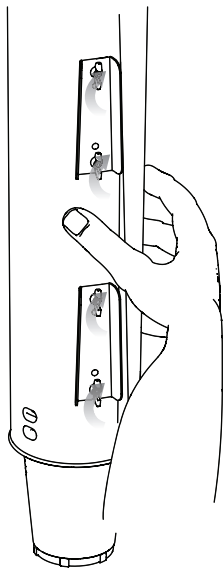
2 Partially load cups.



3 Pinch in sides until cups are held
in place. Tighten last wing nut.
Verify cups dispense one a time.



4 Tighten the remaining wing
nuts.



5 Load remaining cups.



Outperform every day.™

www.vollrath.com

The Vollrath Company, L.L.C.

1236 North 18th Street
Sheboygan, WI 53081-3201 U.S.A.
Main Tel: 800.624.2051 or 920.457.4851
Main Fax: 800.752.5620 or 920.459.6573
Customer Service: 800.628.0830
Canada Customer Service: 800.695.8560

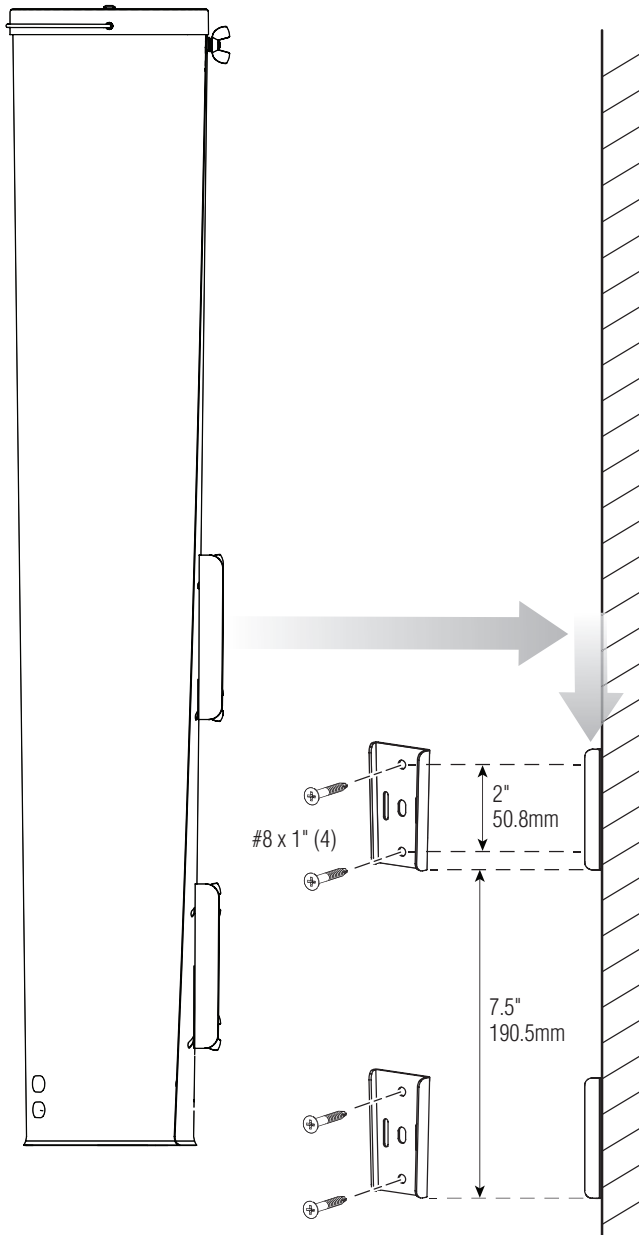
Technical Services

techservicereps@vollrathco.com
Induction Products: 800.825.6036
Countertop Warming Products: 800.354.1970
All Other Products: 800.628.0832

Distributeur de gobelets par gravité

Montage

- Fixation murale : voir ci-dessous.
- Support rotatif : voir les instructions d'assemblage du support rotatif.



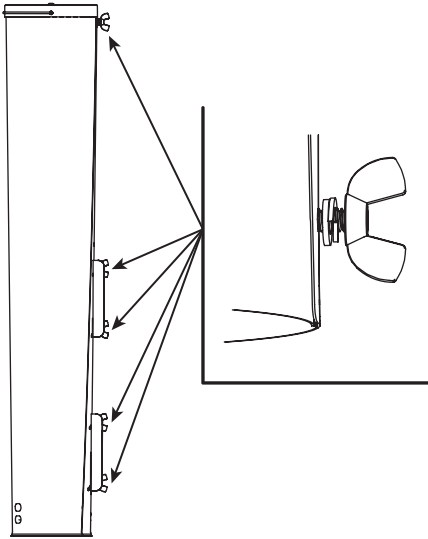
Numéro d'article	Pour des gobelets d'un diamètre au bord
PLC-1	2¼ - 2⅞
PLC-2	2⅞ - 3½
PLC-3	3½ - 4⅞
PLC-4	4⅞ - 4⅞

Instructions de fixation murale

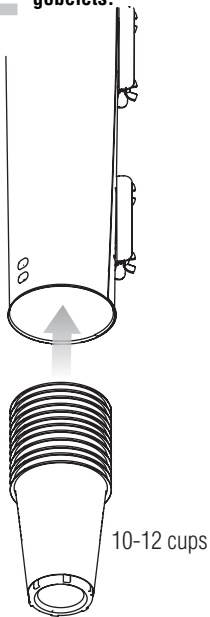
1. Percez les trous de fixation des supports.
2. Installez les vis de fixation dans les supports.
3. Alignez les supports du distributeur sur les supports fixés au mur.
4. Glissez le distributeur sur les supports fixés au mur.

Mise en place des gobelets

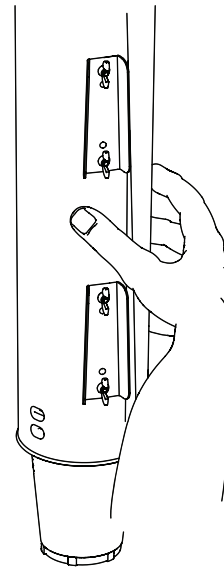
1 Desserrez les cinq écrous à oreilles.
Ne les enlevez PAS.



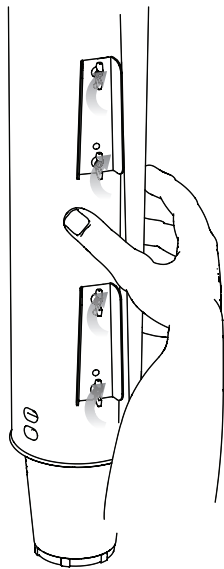
2 Remplissez partiellement de gobelets.



3 Pincez les côtés jusqu'à ce que les gobelets tiennent en place. Serrez le dernier écrou à oreilles. Vérifiez si les gobelets sont distribués un par un.



4 Serrez les écrous à oreilles restants.



5 Ajoutez les gobelets restants.



VOLLRATH®

Outperform every day.™

www.vollrath.com

The Vollrath Company, L.L.C.

1236 North 18th Street
Sheboygan, WI 53081-3201 États-Unis
Standard : 800.624.2051 ou 920.457.4851
Télécopieur : 800.752.5620 ou 920.459.6573
Service clientèle : 800.628.0830
Service clientèle Canada : 800.695.8560

Services techniques

techservicereps@vollrathco.com

Produits à induction : 800.825.6036

Réchauds de comptoir : 800.354.1970

Tous les autres produits : 800.628.0832



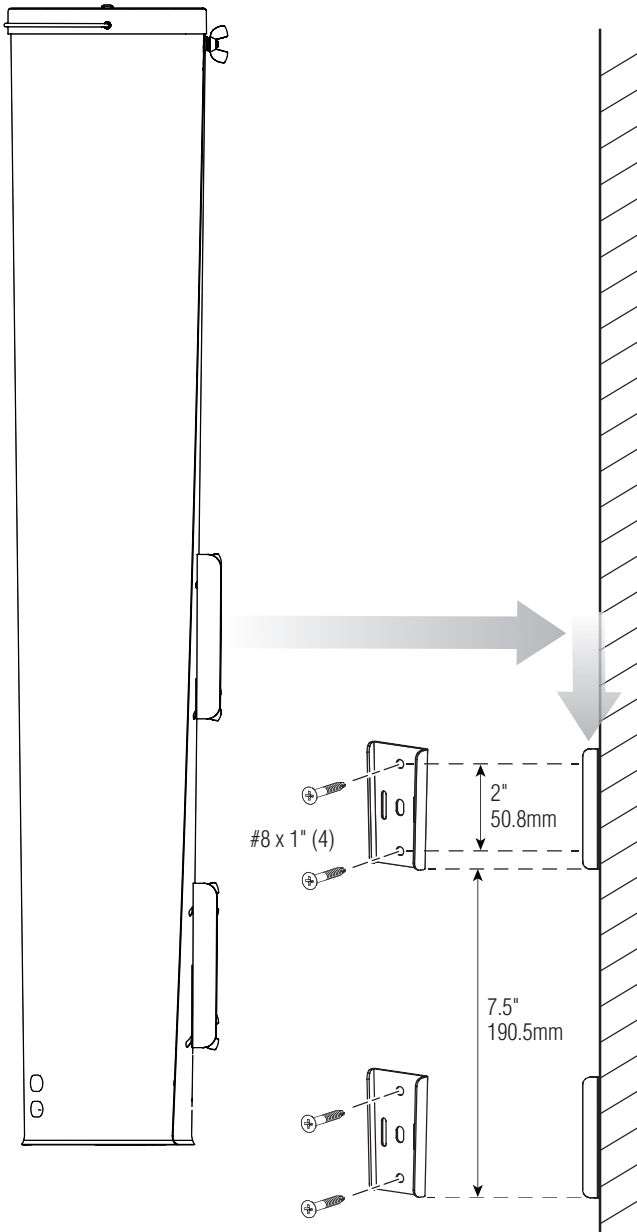
Outperform every day.™

Hoja de instrucciones

Dispensador de vasos por gravedad

Montaje

- Mural: vea más abajo.
- Pedestal giratorio: consulte las instrucciones de montaje del pedestal giratorio.



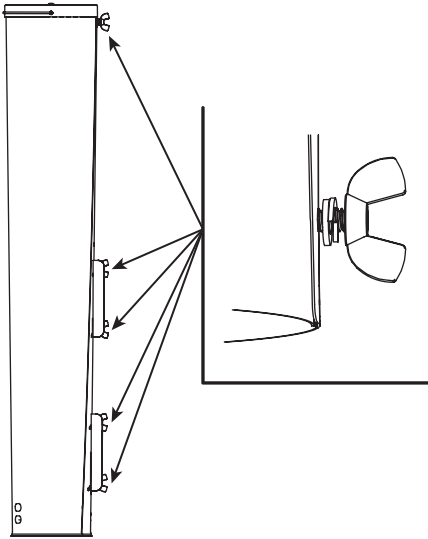
Número de artículo	Apto para vasos con diámetro de reborde
PLC-1	2¼ - 27⁄8
PLC-2	27⁄8 - 3½
PLC-3	3½ - 41⁄8
PLC-4	41⁄8 - 47⁄8

Instrucciones de montaje mural

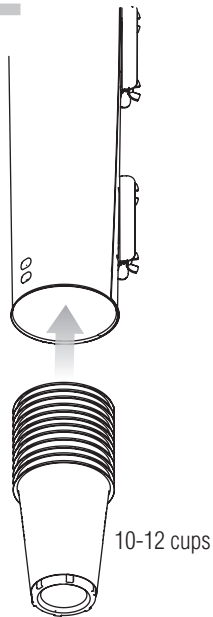
1. Perfore los orificios de montaje de los soportes.
2. Instale los tornillos de montaje en los soportes.
3. Alinee los soportes en el dispensador con los soportes montados en la pared.
4. Deslice el dispensador por los soportes montados en la pared.

Cargue los vasos

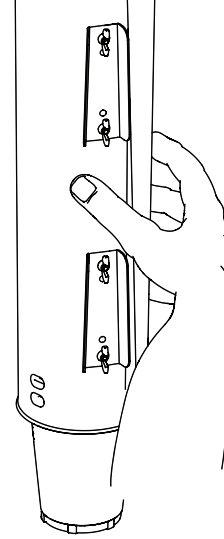
1 Afloje las cinco tuercas de mariposa.
NO las retire.



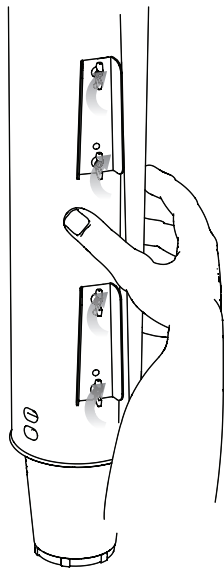
2 Cargue parcialmente los vasos.



3 Apriete los lados hacia adentro hasta que los vasos queden sujetos en su lugar. Apriete la última tuerca de mariposa. Verifique que los vasos se dispensen de uno a la vez.



4 Apriete las tuercas de mariposa restantes.



5 Cargue los vasos restantes.



VOLLRATH®

Outperform every day.™

www.vollrath.com

The Vollrath Company, L.L.C.

1236 North 18th Street
Sheboygan, WI 53081-3201 U.S.A.
Tel. principal: 800.624.2051 ó 920.457.4851
Fax principal: 800.752.5620 ó 920.459.6573
Servicio al Cliente: 800.628.0830
Servicio al Cliente en Canadá: 800.695.8560

Servicios técnicos

techservicereps@vollrathco.com
Productos de inducción: 800.825.6036
Productos de calentamiento para mostrador:
800.354.1970
Todos los demás productos: 800.628.0832