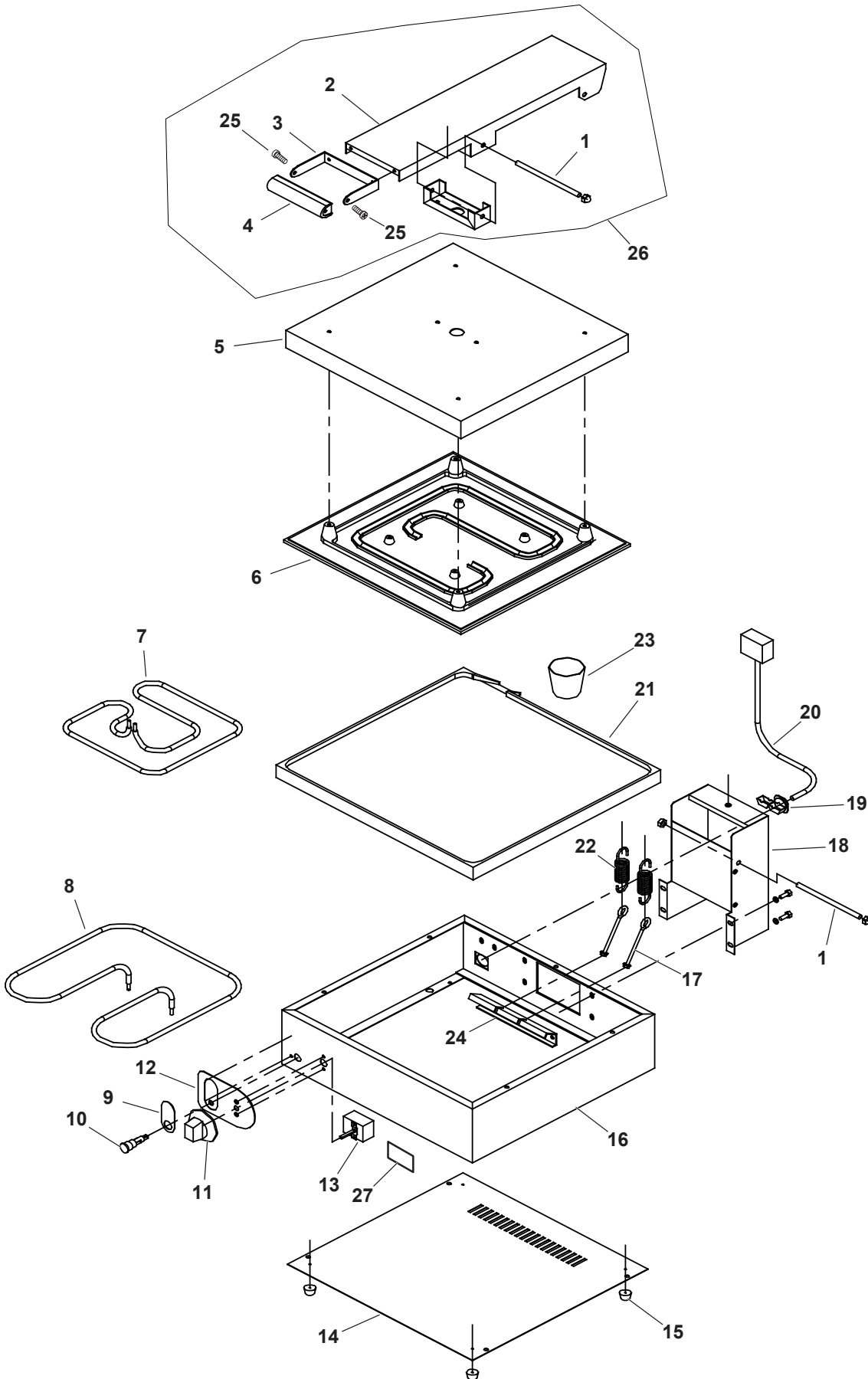
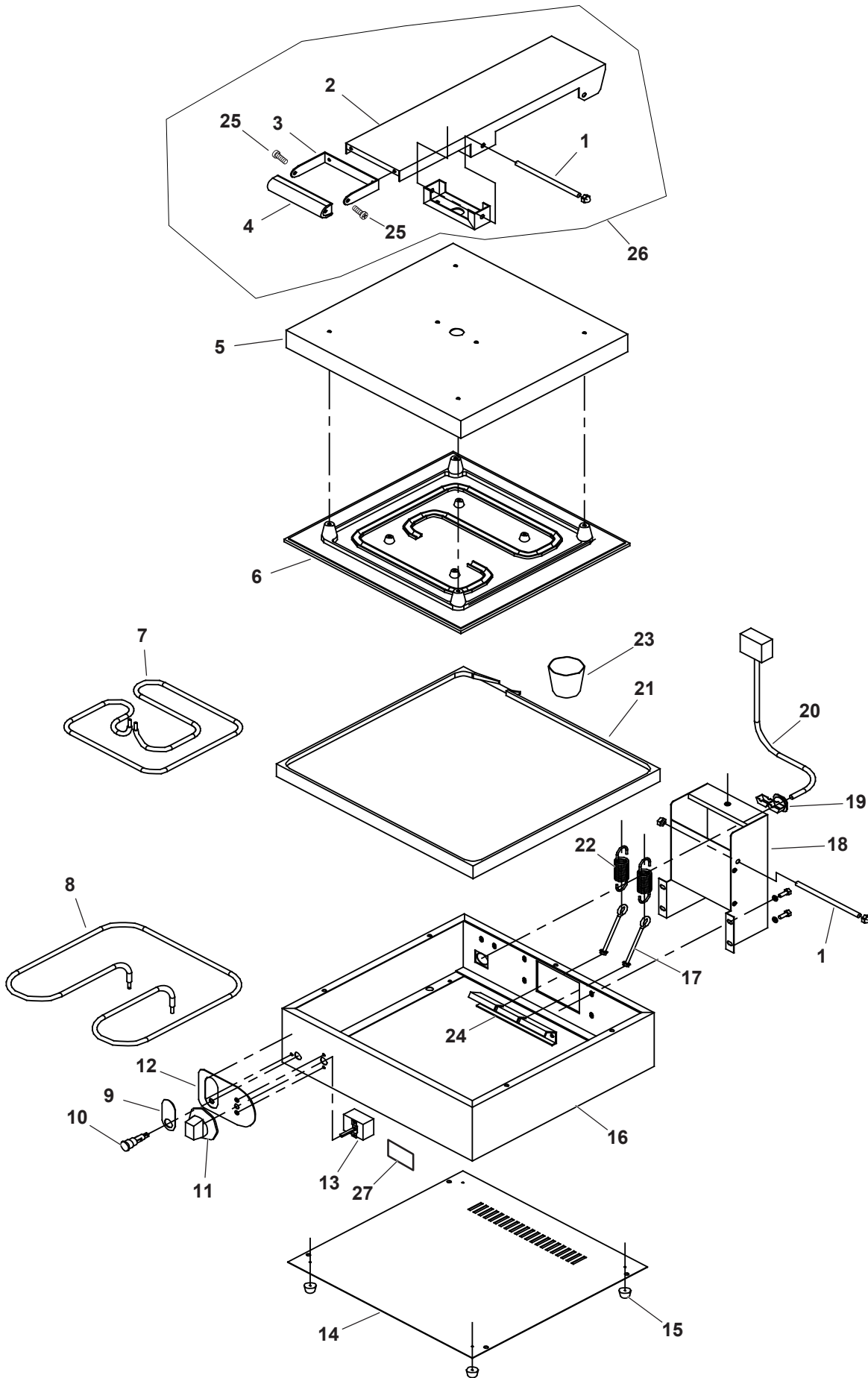


Callout	Part Number	Description
1	XTSA0013	Handle Pivot Hardware
2	N/A	Top Arm
3	XTSA0050	Handle Bracket
4	XTSA0003	Plastic Handle Grip
5	N/A	Top Cover
6	XTSA0044	Top Plate, Flat, Non-Coated (Model 40793)
7	XTSA0040	Top Heating Element, 120V ~ 800 Watts
8	XTSA0038	Bottom Heating Element 120V ~ 1000 Watts
9	N/A	Light Facia
10	XAA0011	Pilot Light, 120V, Amber
11	XTSA0015	Thermostat Control Knob, Non-Coated (Model 40793)
12	XAA0009	Control Panel Facia
13	XTSA0007	Thermostat, Non-Coated Model 40793
14	N/A	Cover, Bottom, Vented
15	XTSA0004	Foot, Rubber
16	N/A	Press Body
17	XTSA2003	Eye Bolt, Plated
18	N/A	Handle Base
19	XCOA1013	Power Cord Restraint
20	XAA0005	Power Cord, 120V, NEMA 5-15P Plug
21	XTSA0031	Bottom Plate
22	XTSA0001	Handle Spring
23	XTSA0002	Drip Cup
24	N/A	Spring Support Bracket
25	XTSA0051	Screw, for Handle
26	XTSA0029	Handle Assembly, Complete (Includes Ref. No. 1, 2, 3, 4, [qty. 2 of Ref. 25] )
26	N/A	Vollrath Logo Decal



Légende	Référence	Description
1	XTSA0013	Visserie du pivot de la poignée
2	Sans objet	Bras supérieur
3	XTSA0050	Support de poignée
4	XTSA0003	Prise de poignée en plastique
5	Sans objet	Couvercle supérieur
6	XTSA0044	Plaque supérieure, lisse, non revêtue (modèle 40793)
7	XTSA0040	Élément chauffant supérieur, 120 V ~ 800 W
8	XTSA0038	Élément chauffant inférieur, 120 V ~ 1 000 W
9	Sans objet	Face de voyant
10	XAA0011	Voyant, 120 V, orange
11	XTSA0015	Bouton du thermostat, non revêtu (modèle 40793)
12	XAA0009	Face du panneau de commande
13	XTSA0007	Thermostat, non revêtu (modèle 40793)
14	Sans objet	Couvercle, inférieur, à évent
15	XTSA0004	Pieds, caoutchouc
16	Sans objet	Corps de presse
17	XTSA2003	Boulon à œil, plaqué
18	Sans objet	Base de poignée
19	XCOA1013	Retenue du cordon d'alimentation
20	XAA0005	Cordon d'alimentation, 120 V, fiche NEMA 5-15P
21	XTSA0031	Plaque inférieure
22	XTSA0001	Ressort de poignée
23	XTSA0002	Godet à graisse
24	Sans objet	Support de ressort
25	XTSA0051	Vis, pour poignée
26	XTSA0029	Poignée, complète (inclut réf. 1, 2, 3, 4, [qté 2 de réf. 25])
26	Sans objet	Vollrath Logo Decal



## PRENSA DE SOBREMESA PARA SÁNDWICHES MODELO 40793

Leyenda	Número de pieza	Descripción
1	XTSA0013	Herraje pivotante del mango
2	N/A	Brazo superior
3	XTSA0050	Soporte del mango
4	XTSA0003	Empuñadura plástica
5	N/A	Tapa superior
6	XTSA0044	Placa superior, plana, sin revestimiento (modelo 40793)
7	XTSA0040	Elemento calefactor superior, 120 V ~ 800 vatios
8	XTSA0038	Elemento calefactor inferior, 120 V ~ 1000 vatios
9	N/A	Placa externa, luz
10	XAA0011	Luz piloto, 120 V, ámbar
11	XTSA0015	Perilla del control de termostato, sin revestimiento (modelo 40793)
12	XAA0009	Placa externa, panel de control
13	XTSA0007	Termostato, modelo sin revestimiento 40793
14	N/A	Tapa, parte inferior, ventilada
15	XTSA0004	Pata, goma
16	N/A	Cuerpo de la prensa
17	XTSA2003	Armella chapada
18	N/A	Base del mango
19	XCOA1013	Protección contra tirones del cable eléctrico
20	XAA0005	Cable eléctrico, 120 V, enchufe NEMA 5-15P
21	XTSA0031	Placa inferior
22	XTSA0001	Resorte del mango
23	XTSA0002	Colector de aceite
24	N/A	Soporte de apoyo del resorte
25	XTSA0051	Tornillo para el mango
26	XTSA0029	Conjunto del mango, completo (incluye Núm. Ref. 1, 2, 3, 4, [ctd. 2 de 25] )
26	N/A	Calcomanía del logotipo de Vollrath

