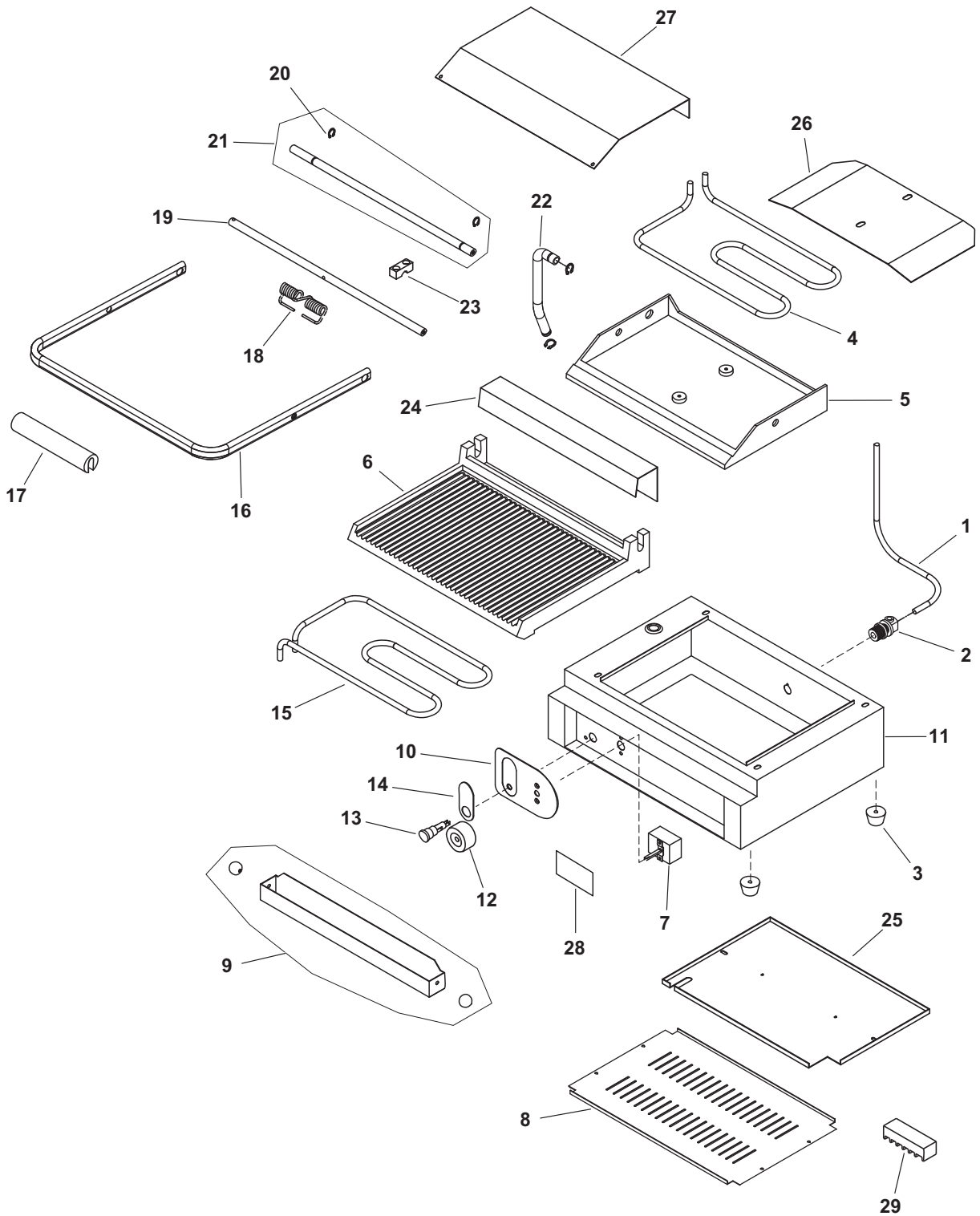


Cayenne® Cast Iron Panini Style Single Sandwich Presses

Item Number(s): 40794 and 40794-C



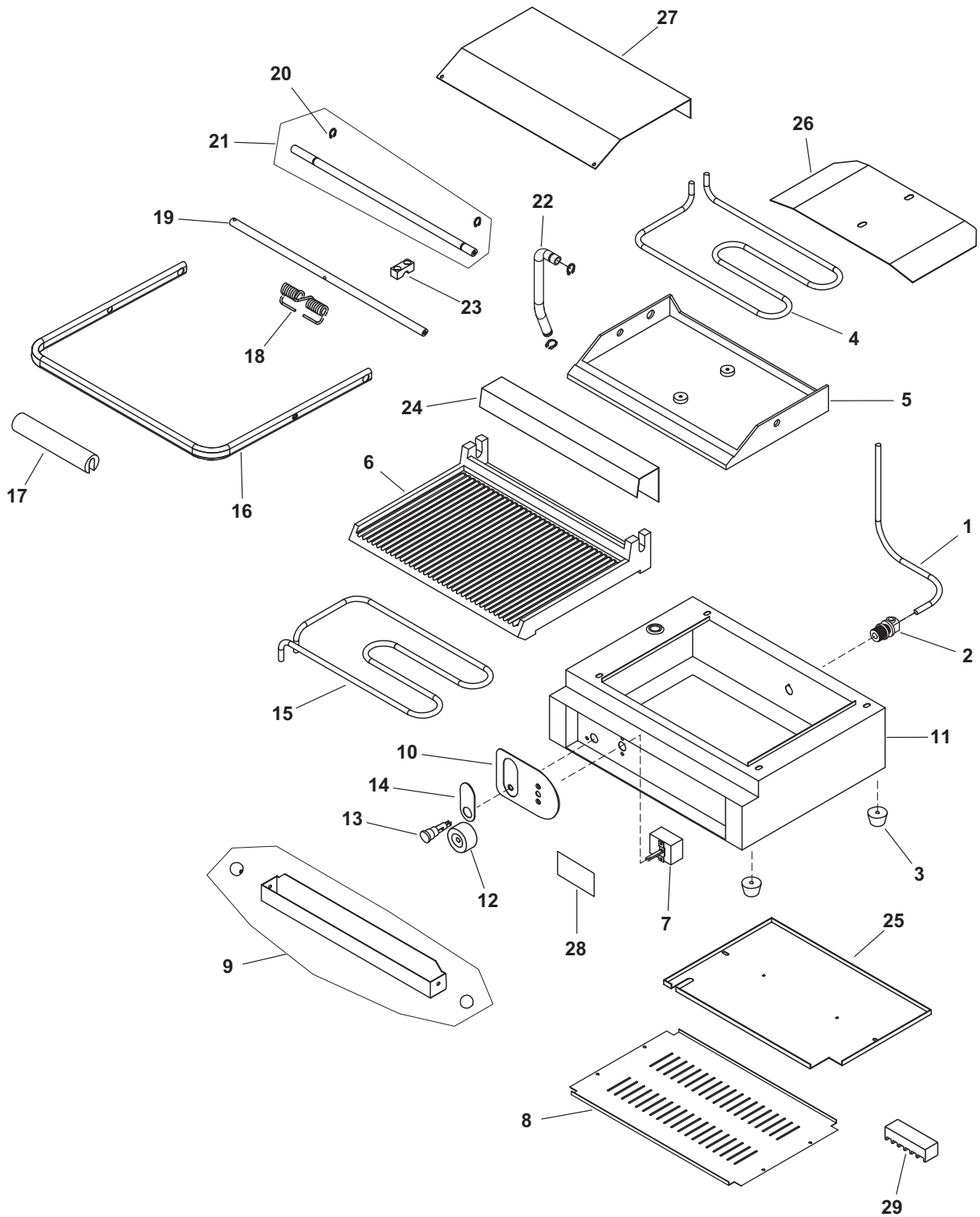


Spare Parts — Cayenne® Cast Iron Panini Style Single Sandwich Presses Item Numbers: 40794 and 40794-C

| Callout | Part No. | Description |
|---------|----------|---|
| 1 | XAA0005 | Power Cord, 120V, NEMA 5-15P Plug (40794) |
| | 26604-1 | Power Cord, 120V, NEMA 5-20P Plug (40794-C Canada only) |
| 2 | XAA0012 | Power Cord Restraint |
| 3 | XTSI2004 | Foot, Rubber |
| 4 | XTSI2030 | Top Heating Element, 120V - 810 Watt |
| 5 | XTSI2006 | Top Plate, Ribbed, Non-Coated |
| 6 | XTSI2007 | Bottom Plate, Ribbed, Non-Coated |
| 7 | XTSA0007 | Thermostat |
| 8 | N/A | Bottom Cover |
| 9 | XTSI2005 | Drip Tray |
| 10 | XAA0009 | Control Panel Fascia |
| 11 | N/A | Press Body |
| 12 | XTSI2015 | Control Knob (0-550) |
| 13 | XAA0011 | Pilot Light, Red, 120V |
| 14 | N/A | Light Fascia |
| 15 | XTSI2035 | Bottom Heating Element 120V - 990 Watt |
| 16 | XTSI2016 | Handle, Steel |
| 17 | XTSI2017 | Handle Grip, Plastic |
| 18 | XTSI2018 | Handle Spring |
| 19 | XTSI2019 | Hinge Axle, Front |
| 20 | XTSI2020 | Hinge Axle Circlip |
| 21 | XTSI2021 | Hinge Axle, Rear |
| 22 | XTSI2036 | Wire Tube |
| 23 | XTSI2023 | Brass Saddle Clamp |
| 24 | XTSI2024 | Hinge Axle Rear Cover |
| 25 | N/A | Bottom Element Cover Plate |
| 26 | N/A | Top Element Cover Plate |
| 27 | N/A | Top Cover |
| 28 | N/A | Decal, Vollrath |
| 29 | XTSI0031 | Wire Brush |

Cayenne® Presse à sandwich de comptoir

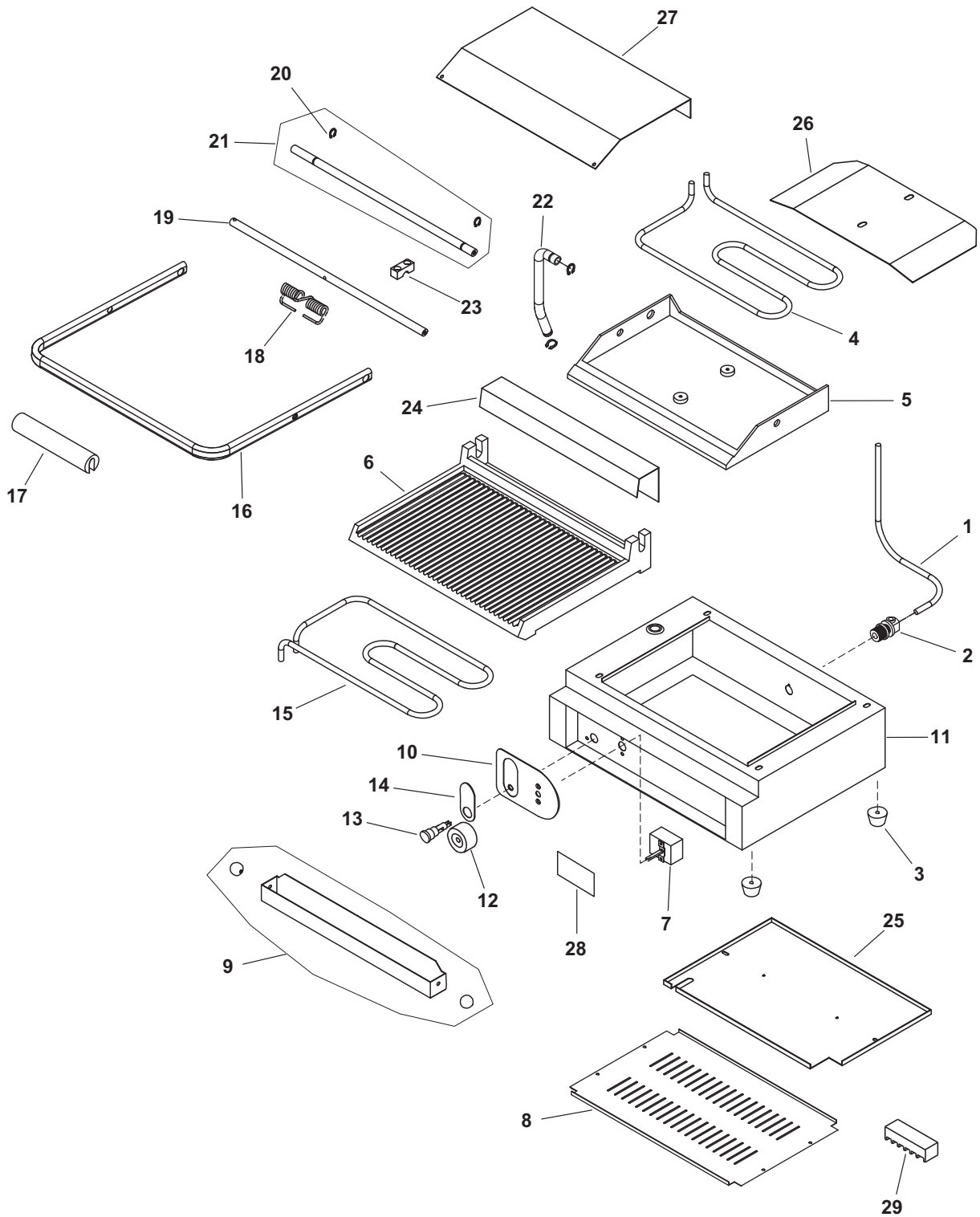
Numéro d'article : 40794 et 40794-C



| Légende | Référence | Description |
|----------------|------------------|---|
| 1 | XAA0005 | Cordon d'alimentation, 120V, fiche NEMA 5-15P |
| | 26604-1 | Cordon d'alimentation, 120V, fiche NEMA 5-20P |
| 2 | XAA0012 | Retenue du cordon d'alimentation |
| 3 | XTSI2004 | Pieds, caoutchouc |
| 4 | XTSI2030 | Élément chauffant supérieur, 120 V ~ 810 W |
| 5 | XTSI2006 | Plaque supérieure, crantée, non revêtue |
| 6 | XTSI2007 | Plaque inférieure, crantée, non revêtue |
| 7 | XTSA0007 | Thermostat |
| 8 | Sans objet | Couvercle pour élément inférieur |
| 9 | XTSI2005 | Lèchefrite |
| 10 | XAA0009 | Face du panneau de commande |
| 11 | Sans objet | Cadre de la presse |
| 12 | XTSI2015 | Bouton de commande (0-550) |
| 13 | XAA0011 | Voyant, rouge, 120 V |
| 14 | Sans objet | Pilot Light Fascia Face de voyant |
| 15 | XTSI2035 | Élément chauffant inférieur, 120 V ~ 990 W |
| 16 | XTSI2016 | Poignée, acier |
| 17 | XTSI2017 | Prise de poignée, plastique |
| 18 | XTSI2018 | Ressort de poignée |
| 19 | XTSI2019 | Axe de charnière, avant |
| 20 | XTSI2020 | Axe de charnière, Circlip |
| 21 | XTSI2021 | Axe de charnière, arrière |
| 22 | XTSI2036 | Tube métallique |
| 23 | XTSI2023 | Pince à selle en laiton |
| 24 | XTSI2024 | Hinge Axle Rear Cover Couvercle pour l'axe de charnière arrière |
| 25 | Sans objet | Bottom Element Cover Plate Couvercle inférieur, à évent |
| 26 | Sans objet | Top Element Cover Plate Couvercle inférieur, sans évent |
| 27 | Sans objet | Top Cover Couvercle supérieur |
| 28 | Sans objet | Decal, Vollrath Autocollant, Vollrath |
| 29 | XTSI0031 | Wire Brush Brosse métallique |

Cayenne® Prensa de sobremesa para sándwiches

Número de Artículo : 40794 y 40794-C





Spare Parts — Cayenne® Prensa de sobremesa para sándwiches Item Numbers: 40794 and 40794-C

| Leyenda | Número de pieza | Descripción |
|---------|-----------------|--|
| 1 | XAA0005 | Cable eléctrico, 120 V, enchufe NEMA 5-15P |
| | 26604-1 | Cable eléctrico, 120 V, enchufe NEMA 5-12P (Canada solo) |
| 2 | XAA0012 | Protección contra tirones del cable eléctrico |
| 3 | XTSI2004 | Pata, goma |
| 4 | XTSI2030 | Elemento calefactor superior, 120 V ~ 810 vatios |
| 5 | XTSI2006 | Placa superior, acanalada, sin revestimiento |
| 6 | XTSI2007 | Placa inferior, acanalada, sin revestimiento |
| 7 | XTSA0007 | Termostato |
| 8 | N/A | Tapa superior, ventilada |
| 9 | XTSI2005 | Canaleta de goteo |
| 10 | XAA0009 | Placa externa, panel de control |
| 11 | N/A | Cuerpo de la prensa |
| 12 | XTSI2015 | Perilla de control (0-550) |
| 13 | XAA0011 | Luz piloto, rojo, 120 voltios |
| 14 | N/A | Placa externa, luz piloto |
| 15 | XTSI2035 | Elemento calefactor inferior, 120 V ~ 990 vatios |
| 16 | XTSI2016 | Mango, acero |
| 17 | XTSI2017 | Empuñadura plástica |
| 18 | XTSI2018 | Resorte del mango |
| 19 | XTSI2019 | Eje de bisagra delantero |
| 20 | XTSI2020 | Presilla, eje de bisagra |
| 21 | XTSI2021 | Eje de bisagra trasero |
| 22 | XTSI2036 | Tubo de alambre |
| 23 | XTSI2023 | Abrazadera de montura, latón |
| 24 | XTSI2024 | Tapa Posterior, Eje De Bisagra |
| 25 | N/A | Tapa inferior, ventilada |
| 26 | N/A | Tapa inferior, sin ventilar |
| 27 | N/A | Tapa superior |
| 28 | N/A | Calcomanía, Vollrath |
| 29 | XTSI0031 | Cepillo de alambre |